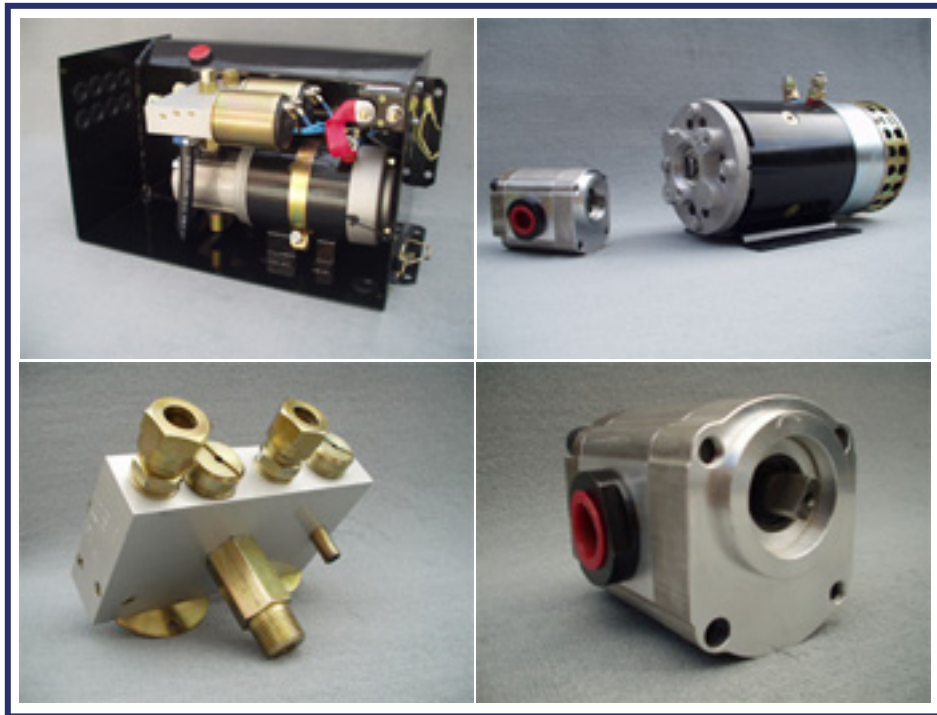


Ventile



Quartal II 2005

Version 05.1705

HF
power packs
für Mobilhydraulik

Ventile und Ventilsysteme

Wegeventile

Bei Wegeventilen kommen bei Hydraulfunktion ausschließlich Sitzventile zum Einsatz. Vorteil dieser Bauart ist im Vergleich zu Schieberventilen („Cartridge Ventile“) die absolute Dichtheit in der Sperrstellung. Die Wegeventile, Basis- und Erweiterungsventile, werden elektromagnetisch durch Gleichstrommagneten betätigt. Diese Magnetschalter werden als Ventil-Solenoid bezeichnet.

Druckbegrenzungsventile

Alle Basisventile verfügen über Druckbegrenzungsventile, diese dienen zum

- Sichern der hydraulischen Anlage vor überhöhten Druck
- Begrenzen des Arbeitsdrucks auf einen vorgewählten Wert.

Druckbegrenzungsventile sind ein wesentliches Sicherheitselement. Druckbegrenzungsventile werden werksseitig auf 200 bar eingestellt. Auf Wunsch können andere Voreinstellungen vorgenommen werden.

Rückschlagventile

Alle HF Ventilsysteme (HF121, HF199, HF134) verfügen über dichtschießende Rückschlagventile. Sie geben den Ölstrom nur in eine Richtung frei und halten den Verbraucher, z.B. einen Hydraulikzylinder unter Lastdruck in der Haltestellung. Rückschlagventile sind ein wesentlicher Sicherheitsfaktor in der Mobilhydraulik.

Ventile

Basisventile für einfachwirkende Funktionen



Typenbezeichnung

HF21

Art.-Nr.: 4121

für eine oder mehrere
einfachwirkende Funktionen
(durch Erweiterungsventil HF36)



Typenbezeichnung

HF199

Art.-Nr.: 4199

für mehrere einfach-
wirkende Funktionen

Basisventil für doppelwirkende Funktionen



Typenbezeichnung

HF134

Art.-Nr.: 4134

für eine oder mehrere doppel-
wirkende Funktionen, oder für
kombinierte einfach- und doppel-
wirkende Funktionen
(durch Erweiterungsventil HF36)

Ventile

Erweiterungsventile



Typenbezeichnung

HF36

Art.-Nr.: 4136

Erweiterungsventil zu:

HF21 (Art.-Nr. 4121)

(bei einfachwirkenden Funktionen)

HF34 (Art.-Nr.: 4134)

(bei doppeltwirkenden Funktionen)

Übersicht zur Ventilkombination

Anwendung	Basisventil	Erweiterungsventil
1 x einfachwirkend	HF21 (Art.-Nr.: 4121)	—
2 x einfachwirkend*		1 x HF 36 (Art.-Nr.: 4136)
1x doppeltwirkend	HF34 (Art.-Nr.: 4134)	—
1 x einfachwirkend 1 x doppeltwirkend		1 x HF 36 (Art.-Nr.: 4136)
2 x doppeltwirkend		2 x HF 36 (Art.-Nr.: 4136)
2 x einfachwirkend*	HF99 (Art.-Nr.: 4199)	—

* Mit den gekennzeichneten Ventilsystemen lassen sich die selben Anwendungen realisieren. Mit dem Ventil HF99 erreichen Sie eine kompaktere Bauweise. Nutzen Sie z.B. die Kombination HF21 und HF36 um bestehende Aggregate zu erweitern.

Ventil-Solenoid zum Schalten der Ventilsysteme



Typenbezeichnung

Ventil-Solenoid

Magnetschalter

Art.-Nr.: 4112 (12 V)

Art.-Nr.: 4124 (24 V)

Ventile

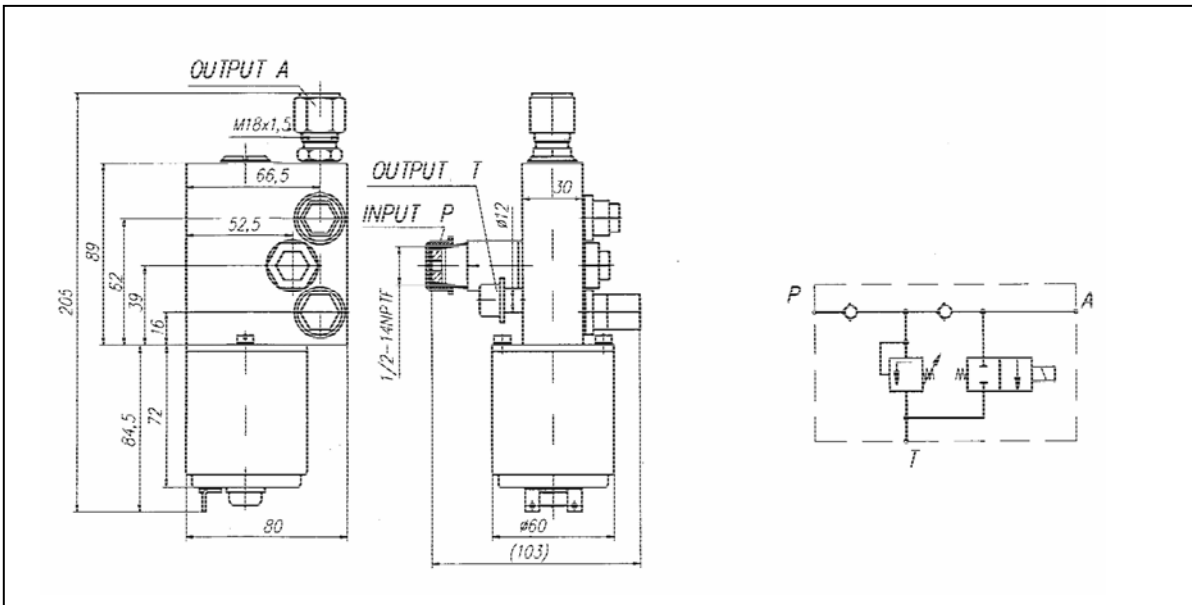
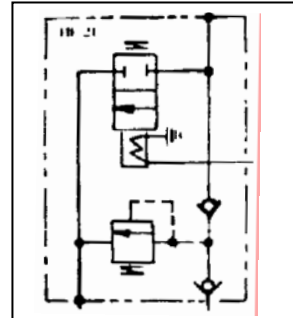
Technische Zeichnungen

Typenbezeichnung

HF21

Art.-Nr.: 4121

für eine oder mehrere
einfachwirkende Funktionen
(durch Erweiterungsventil HF36)



Verbindungen

Pumpenseitig:

1/2" BSP Gewinde

Verbraucherseitig:

1/4" Gewinde

Schneidring vorbereitet

Rohr-Außen ø 12mm

Ventile

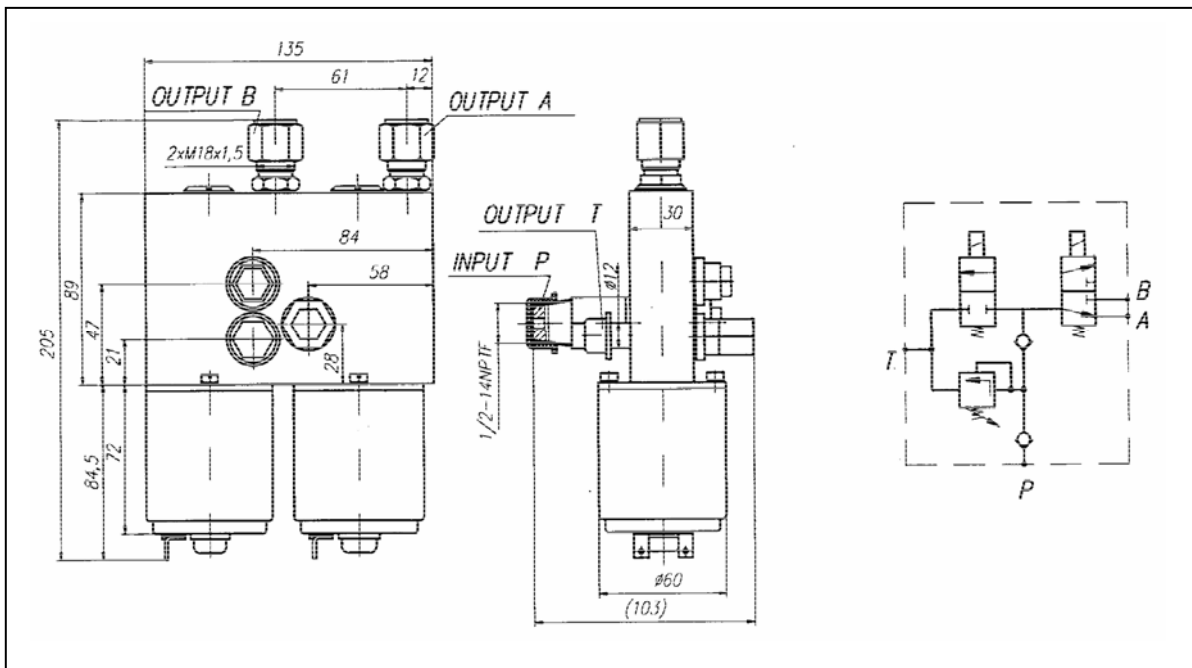
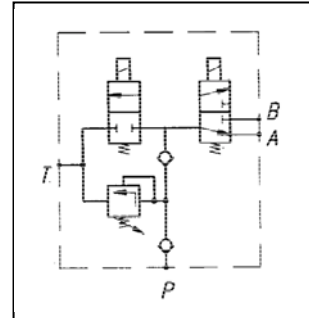
Technische Zeichnungen

Typenbezeichnung

HF199

Art.-Nr.: 4199

für mehrere einfachwirkende
Funktionen



Verbindungen

Pumpenseitig:

1/2" BSP Gewinde

Verbraucherseitig:

1/4" Gewinde

Schneidring vorbereitet

Rohr-Außen \varnothing 12mm

Ventile

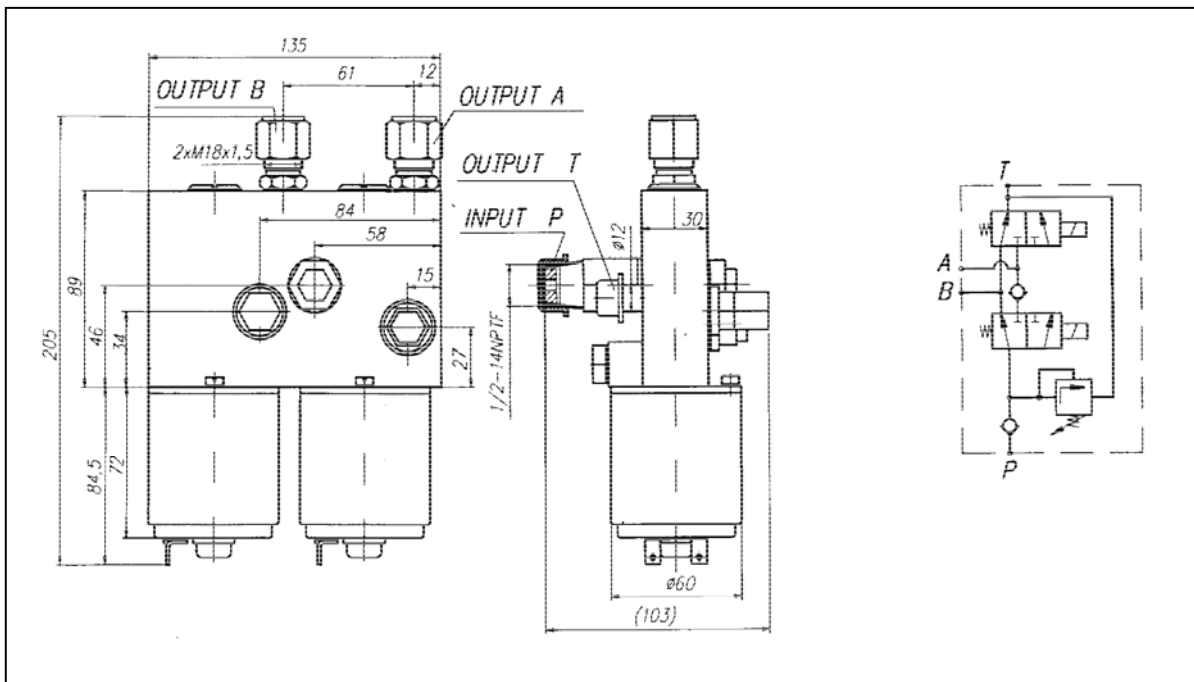
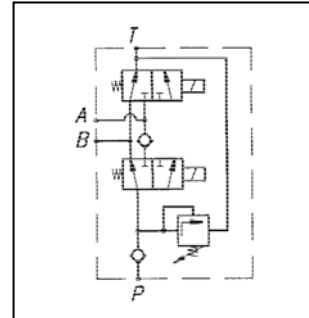
Technische Zeichnungen

Typenbezeichnung

HF134

Art.-Nr.: 4134

für eine oder mehrere
doppeltwirkende Funktionen
(durch Erweiterungsventil HF36)



Verbindungen

Pumpenseitig:

1/2" BSP Gewinde

Verbraucherseitig:

1/4" Gewinde

Schneidring vorbereitet

Rohr-Außen \varnothing 12mm

Ventile

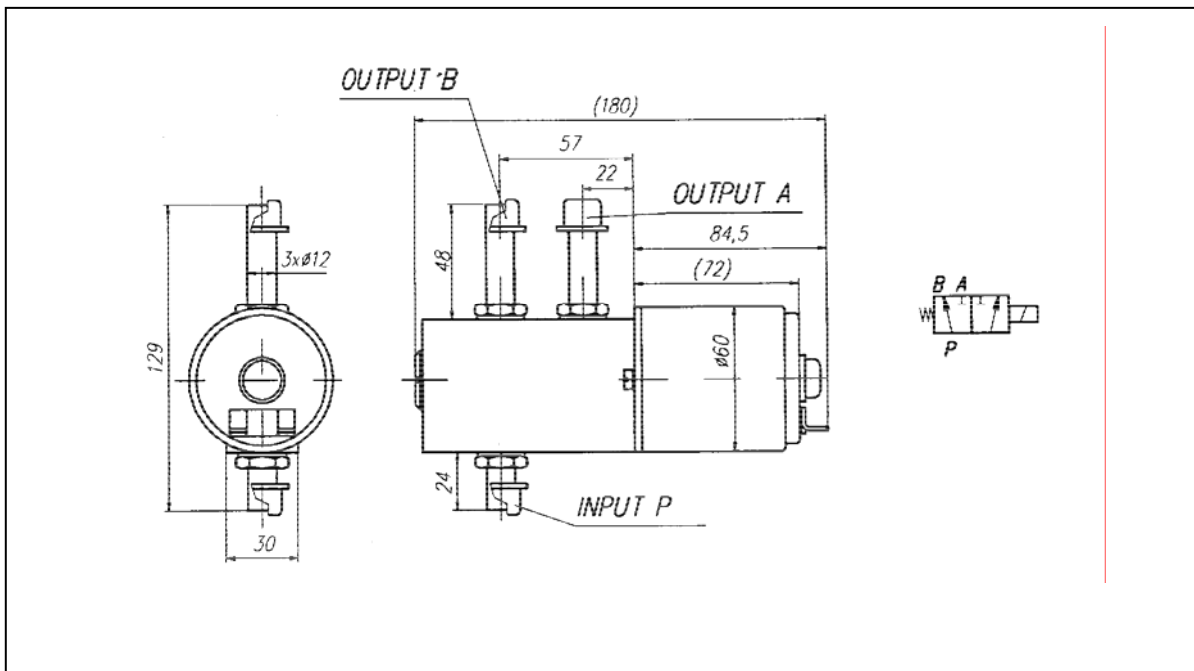
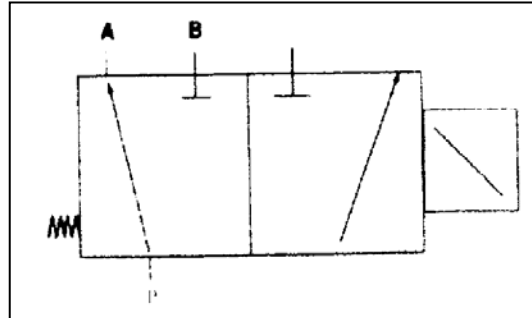
Technische Zeichnungen

Typenbezeichnung

HF36

Art.-Nr.: 4136

Erweiterungsventil für HF21
und HF34



Verbindungen

Pumpenseitig:

Rohr-Außen \varnothing 12mm

Verbraucherseitig:

Rohr-Außen \varnothing 12mm

Impressum

Allgemein:

Dieser Katalog wurde nach besten Wissen erstellt. Dennoch können Fehler auftreten. Für fehlerhafte Angaben wird nicht gehaftet.

Layout und Inhalt: Hydraulfunktion GmbH

Version: 05.1606

Erscheinungsdatum: 16. Juni 2005

„Hydraulfunktion Deutschland“ ist eine Marke der Hydraulfunktion GmbH.

HF
power packs
für Mobilhydraulik

Kontakt

Hydraulfunktion GmbH Vertrieb Deutschland

Parkstrasse 36
23 795 Bad Segeberg
Germany

Tel.: +49 (0)4551 – 99 31 32
Fax.: +49 (0)4551 – 99 58 13
Email.: hf@hydraulfunktion.de

Hydraulfunktion AB Produktion / Lieferant

Kungsgatan 67
(S) 341 32 Ljungby
Sweden

Tel: +46 (0)372 - 15840
Fax: +46 (0)372 - 15843
Email: hf@hydraulfunktion.se